

Drop-In Drop-in keraaminen lämpötaso, 2 GN + Ylätaso

KAPPALE # _____

MALLI # _____

NIMI # _____

SIS # _____

AIA # _____



341180 (D04C2)

Drop-in lämpötaso, 2GN,
ylätaso lämpölampuilla

Lyhyt spesifikaatio

Kapp. Nro.

- Kalusteeseen upotettava keraaminen lämpötaso, jonka kapasiteetti on 2 GN astiaa
- Tyylikäs musta karkaistu keraaminen lasi
- AISI 304 ruostumattomasta teräksestä valmistettu runko pyöristetyin kulmin
- Helppokäyttöinen käyttöpaneeli digitaalisella näytöllä, lämpötilansäätö jopa 0,1°C tarkkuudella
- Tehokkaat lämmityselementit takaavat hyvän ja tasaisen lämmönjakautumisen koko tasolle.
- Tyylikäs ylätaso jossa lämpölamppu

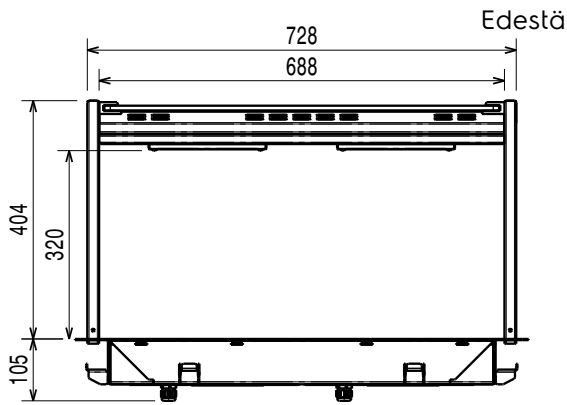
Ominaisuudet

- Elektroninen ylikuumenemissuoja.
- Lämpötila on asetettavissa 0,1°C tarkkuudella
- Tuotteessa on vakiona digitaalisesti ohjattu termostaatti, joka on HACCP-normien mukainen ja tarjoaa visuaalisen hälytyksen varoituksena lämpötilan noususta tai laskusta.
- Suunniteltu tarjoilemaan ruokaa lautasilla, vuoissa, pannuissa
- Tuotteessa on tyylikäs musta karkaistu lasi, integroidut etsatut folioelementit ja runko ruostumatonta terästä.
- Tehokkaat lämmityselementit takaavat hyvän ja tasaisen lämmönjakautumisen koko tasolle.
- Ihanteellinen tyylikkääseen buffet-ravintolaan lämpimän ruoan, kuten pizzan, pullaan, jne. esittelyyn pidennetyn pinnan ansiosta.
- Tuotteet ovat CB ja CE sertifioidut
- Oikeassa lämpötilassa tuotu ruoka pitää sisälämpötilansa Afnor-standardien mukaisesti.
- Tyylikäs A:n muotoinen ylätaso on suunniteltu parantamaan näkyvyyttä ja tuomaan ruoka elegantisti esille.
- Halogeenilampulla varustettu ylätaso
- Suunniteltu saumattomiin asennuksiin, jolla taataan helppo puhdistettavuus ja tyylikäs ulkonäkö.

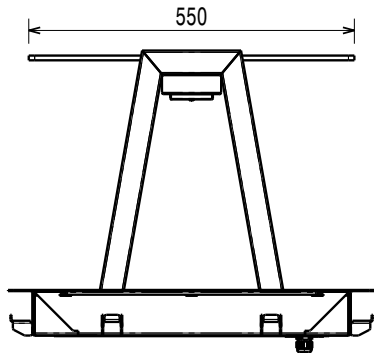
Rakenne

- Elektroninen ohjaus lämpötilanäytöllä.
- AISI 304 ruostumattomasta teräksestä valmistettu runko pyöristetyin kulmin.
- Suojaluokka IPX4
- Pohjassa olevat kuumennuselementit ovat varustettu turvatermostaattilla.
- Ylätason materiaalina on AISI 304 ruostumaton teräs.

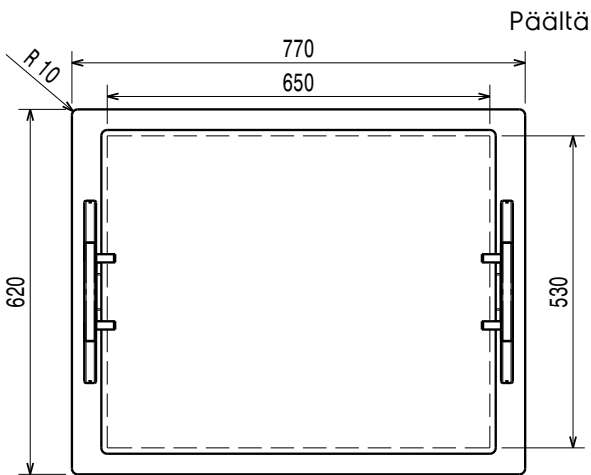
HYVÄKSYNTÄ: _____



Sivulta



EI = Sähköliitäntä

**Sähkö****Jännite:**

341180 (D04C2)

220-240 V/1N ph/50/60 Hz

Liitântäteho, maksimi:

0.6 kW

Avaintieto**Ulkomitat, leveys:**

770 mm

Ulkomitat, syvyys:

620 mm

Ulkomitat, korkeus:

484 mm

Nettopaino:

30.36 kg

Kuljetuspaino:

53 kg

Kuljetuskorkeus:

800 mm

Kuljetusleveys:

680 mm

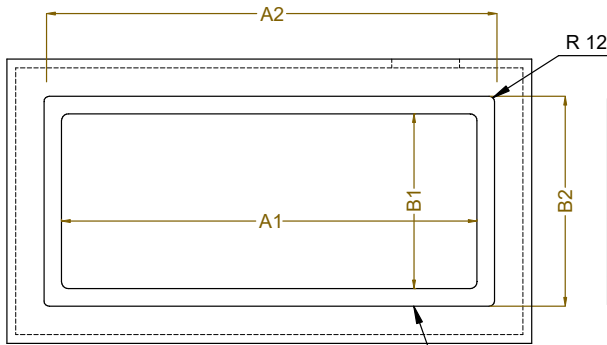
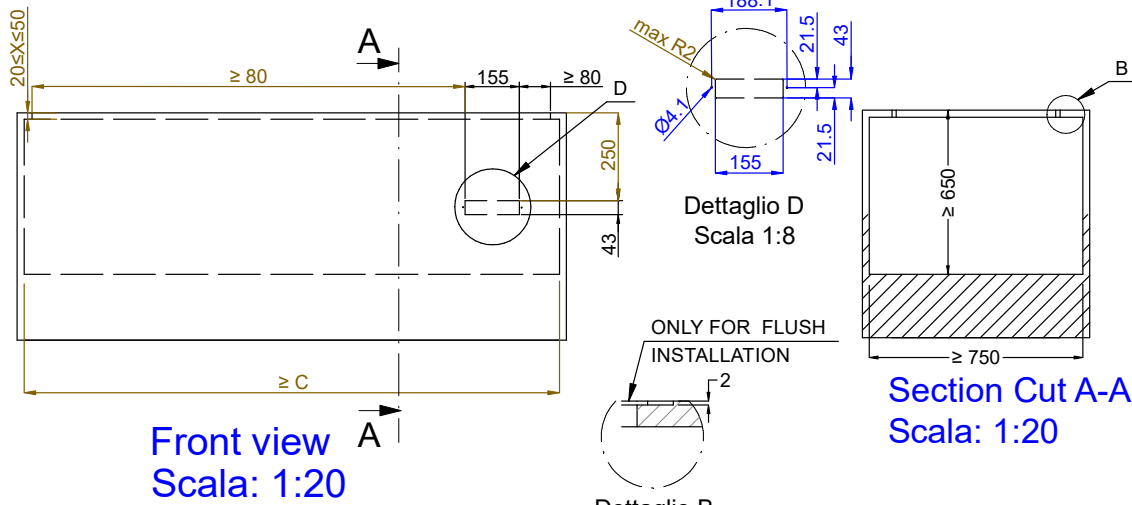
Kuljetussyvyys:

820 mm

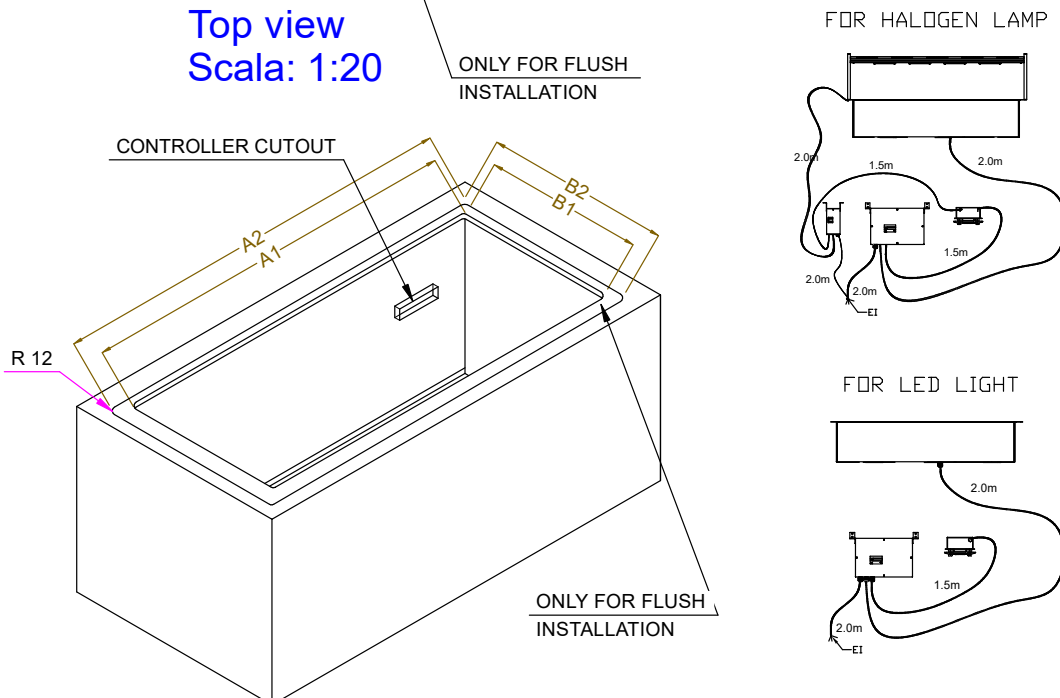
Kuljetustilavuus:0.45 m³**Lämpötilan säätö:**

+105 / +115 °C

Vastuullisuus**Äänitaso:**



CAPACITY	CUTOUT		LOWERING FOR FLUSH INSTALLATION		C
	A1	B1	A2	B2	
2GN	740	560	774	624	855
3GN	1070		1104		1190
4GN	1390		1424		1510



595T03A00 - HOT TEMPERED GLASS OVERSH. ON THE FRAME